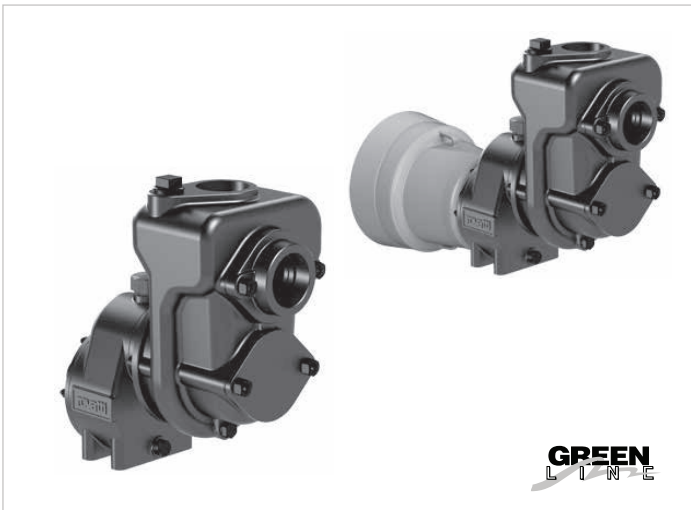


Pompe con moltiplicatore
Pumps with overgear
Pompes avec multiplicateur
Pumpen mit Multiplikator
Bombas con multiplicador

T0-50A - T0F-50A

Catalogo generale
General catalogue
Catalogue général
Hauptkatalog
Catálogo general

CARATTERISTICHE - CHARACTERISTICS - CARACTERISTIQUES - CHARAKTERISTIK - CARACTERÍSTICAS



Identificazione pompa

Pump identification
Identification de la pompe
Bedeutung der Abkürzungen
Identificación bomba

Pompa con moltiplicatore
Pump with overgear
Pompe avec multiplicateur
Pumpe mit Multiplikator
Bomba con multiplicador

T

Tipo di azionamento
Drive type
Type d'entraînement
Laufwerkstyp
Tipo de accionamiento

0

0*

0F**

-

Ø nominale bocca di aspirazione
Nominal Ø suction port
Ø nominal d'aspiration
Nenndurchmesser des Saugstutzen
Ø nominal aspiración

50

Versione autoadescente
Self-priming version
Version autoamorçante
Selbstansaugend Version
Versión autoaspirante

A

T0-50A

Pompa con moltiplicatore per trattori - Azionamento con albero cardanico - Ø nominale bocca di aspirazione 50 - Versione autoadescente

Pump with overgear for tractors - Cardan shaft drive - Ø nominal d'aspiration 50 - Self-priming version

Pompe pour tracteurs avec multiplicateur - Entraînement par transmission à cardan - Ø nominal d'aspiration 50 - Version autoamorçante

Pumpe mit Multiplikator für Traktoren - Gelenkwellenanbau - Nenndurchmesser des Saugstutzen 50 - Selbstansaugend Version

Bomba con multiplicador para tractores - Accionamiento con árbol cardan - Ø nominal aspiración 50 - Versión autoaspirante

Limiti di impiego

Use limits
Limites d'utilisation
Einsatzbedingungen
Limites de utilización

Contenuto max. solidi - Max. solids contents
Contenu maxi de solides - Max. Gehalt an Feststoffen
Contenido máx. de sustancias sólidas

40 g/m³

Temperatura max. acqua - Max. water temperature
Température maxi de l'eau - Max. Pumpwassertemperatur
Temperatura máx. agua bombeada

60°C

Tempo max. di funzionamento a Q=0 - Max. running time with Q=0
Temps maxi de fonctionnement avec Q=0 - Max. Betriebsdauer bei Q=0
Tiempo máx. de funcionamiento con Q=0

1 min

***Azionamento con albero cardanico (0)**

*Cardan shaft drive (0)

*Entraînement par transmission à cardan (0)

*Gelenkwellenanbau (0)

*Accionamiento con árbol cardan (0)

****Azionamento diretto alla p.d.f. (0F)**

**P.t.o. direct coupling (0F)

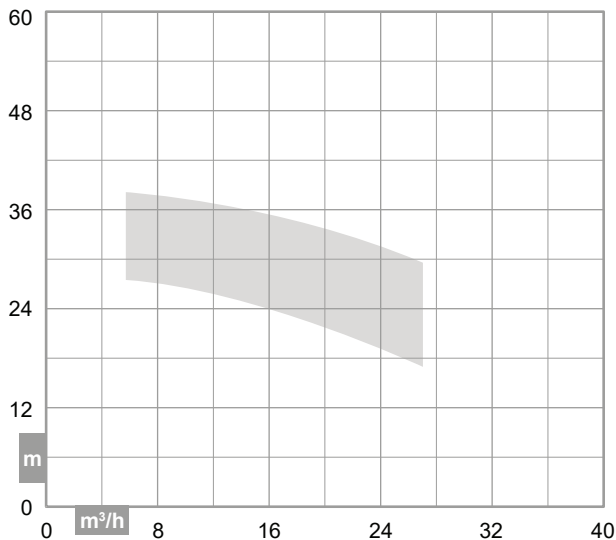
**Entraînement direct sur p.d.f. (0F)

**Direktanbau an die PTO des Schleppers (0F)

**Accionamiento directo (0F)

Campi di utilizzo della gamma

Performance range
Champs d'utilisation
Anwendungsbereiche
Campos de utilización



Costruzione

Construction
Construction
Konstruktion
Construcción

Pompa centrifuga monostadio di ridotte dimensioni ad asse orizzontale con bocca di aspirazione assiale e bocca di mandata radiale in versione autoadescente

Small horizontal single-stage centrifugal pump with axial inlet and radial outlet in self-priming version

Petite pompe centrifuge monocellulaire à axe horizontal avec orifice d'aspiration axial et orifice de refoulement vertical en version autoamorçante

Kleine horizontale Einstufige Kreiselpumpe mit axiale Saugöffnung und Radiale Drucköffnung in selbstansaugend Version

Pequeña bomba centrifuga monocelular de eje horizontal con boca de aspiración axial y boca de impulsión radial en versión autoaspirante

T0-50A - T0F-50A

CARATTERISTICHE - CHARACTERISTICS - CARACTERISTIQUES - CHARAKTERISTIK - CARACTERÍSTICAS

Distinta materiali

List of parts and materials
Nomenclature et matériaux
Konstruktion und Werkstoffe
Detalle partes y materiales

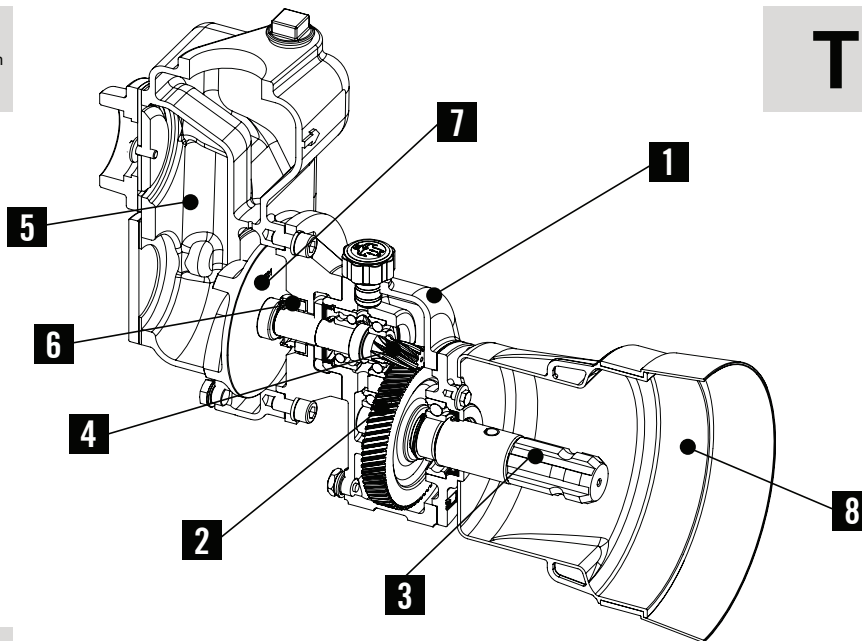
Azionamento con albero cardanico

Cardan shaft drive

Entraînement par transmission à cardan

Gelenkwellenanbau

Accionamiento con árbol cardan



T0-50A

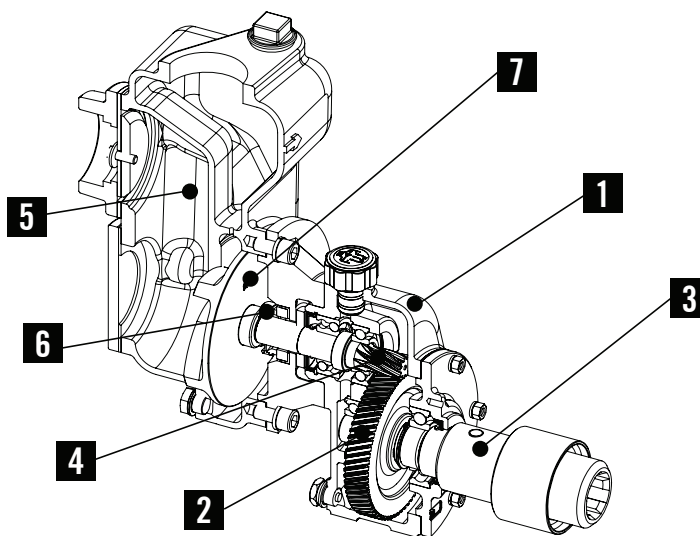
Azionamento diretto alla p.d.f.

P.t.o. direct coupling

Entraînement direct sur p.d.f.

Direktanbau an die PTO des Schleppers

Accionamiento directo



T0F-50A

	Componente Component Désignation Komponente Componente	Materiale Material Matière Werkstoff Material
1	Scatola ingranaggi Gear box Carter engrenages Getriebegehäuse Cámara de engranajes	Ghisa Cast iron Fonte Grauguss Fundición de hierro
2	Ingranaggio PTO PTO transmission gear Engrenage avec arbre cannelé Zahnrad mit Zapfwelle Engranaje con PTO	Acciaio cementato Case hardened steel Acier cémenté Einsatzstahl Acero cementado
3	Albero PTO PTO shaft Arbre primaire cannelé Zapfwelle Eje PTO	Acciaio cementato Case hardened steel Acier cémenté Einsatzstahl Acero cementado
4	Albero pignone Shaft pinion Arbre secondaire Welle Ritzel Eje piñón	Acciaio cementato Case hardened steel Acier cémenté Einsatzstahl Acero cementado

	Componente Component Désignation Komponente Componente	Materiale Material Matière Werkstoff Material
5	Corpo pompa Pump body Corps de pompe Pumpengehäuse Cuerpo bomba	Ghisa Cast iron Fonte Grauguss Fundición de hierro
6	Tenuta meccanica Mechanical seal Garniture mécanique Gleitringdichtung Sello mecánico	Grafite / Ceramica Graphite / Ceramic Graphite / Céramique Graphit / Keramik Grafito / Cerámica
7	Girante Impeller Roue Laufrad Rodete	Ghisa Cast iron Fonte Grauguss Fundición de hierro
8	Protezione cardano Cardan joint guard Protection cardan Kupplungsschutz Protección cardan	Gomma Rubber Elastomère Gummi Goma

Pompe con moltiplicatore

Pumps with overgear
Pompes avec multiplicateur
Pumpen mit Multiplikator
Bombas con multiplicador

Catalogo generale

General catalogue
Catalogue général
Hauptkatalog
Catálogo general

PRESTAZIONI - PERFORMANCES - CARACTERISTIQUES - LEISTUNGSBEREICH - PRESTACIONES**T0****Prestazioni**

Performances
Caractéristiques
Leistungsbereich
Prestaciones

**Tractor power min.****[HP]**

Rapporto
Gear ratio
Rapport
Übersetzung
Relación

min⁻¹ p.d.f
PTO min⁻¹
min⁻¹ p.d.f
min⁻¹ PTO
min⁻¹ PTO

Pompa
Pump
Pompe
Pumpe
Bomba

Asp. X Mand.
Inlet X Outlet
Aspir X Refoul.
Saug. X Druck.
Asp. X Imp.

Portata - Capacity - Débit - Fördermenge - Caudal

	l/min	100	200	300	350	400	450	500	550
m ³ /h	6	12	18	21	24	27	30	33	
l/s	1,6	3,3	5	5,8	6,6	7,5	8,3	9,1	

HP	Rapporto	min ⁻¹ p.d.f	Pompa	Asp. X Mand.	Portata - Capacity - Débit - Fördermenge - Caudal															
					H(m)	HP	H(m)	HP	H(m)	HP	H(m)	HP	NPSH (m)							
15	1 : 7,77	540	T0-50 T0F-50	50 X 50	53,5	4,6	53,2	5,7	52,5	6,7	52	7,2	51,2	7,8	50,5	8,3	48,7	8,7	47	9,2
					46	3,7	45,5	4,7	44,5	5,6	44	6	43	6,4	42	6,8	41	7,1	39,8	7,4
					37,2	2,8	36,7	3,6	36	4,3	35,2	4,6	34,4	4,9	33,5	5,2	32,3	5,5	30,6	5,8
					NPSH (m)	-	4	4,5	4,8	5,6	6,6	7,5	8,5							
7,5	1 : 7,77	540	T0-50 A T0F-50 A	50 X 50	38,5	3,6	36,5	4,1	34,5	4,65	33,3	4,95	31,3	5,3	29	5,6				
					32,8	2,9	31	3,3	29,3	3,8	27,8	4,1	26	4,4	23,3	4,6				
					26,5	2,15	25	2,2	23	2,9	22	3,15	20,2	3,4	17	3,6				
					NPSH (m)	-	4,5	5,1	5,3	6,4	7,5									

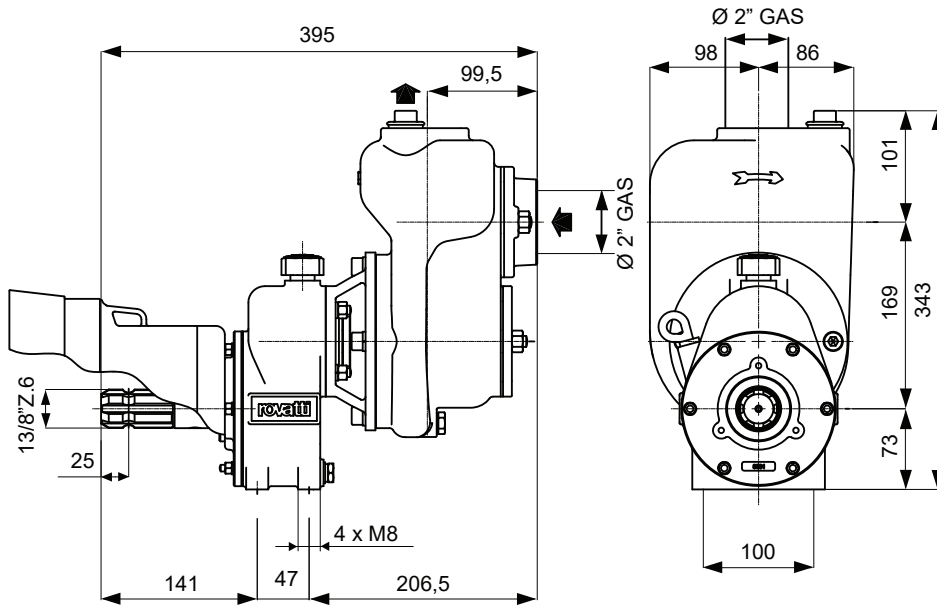
T0-50A

Dimensioni di ingombro in mm

Overall dimensions in mm
 Dimensions en mm
 Abmessungen in mm
 Medidas en mm

Peso pompa: 21 kg

Pump weight: 21 kg
 Masse de pompe: 21 kg
 Gewicht der Pumpe: 21 kg
 Peso bomba: 21 kg



T0F-50A

Dimensioni di ingombro in mm

Overall dimensions in mm
 Dimensions en mm
 Abmessungen in mm
 Medidas en mm

Peso pompa: 21 kg

Pump weight: 21 kg
 Masse de pompe: 21 kg
 Gewicht der Pumpe: 21 kg
 Peso bomba: 21 kg

